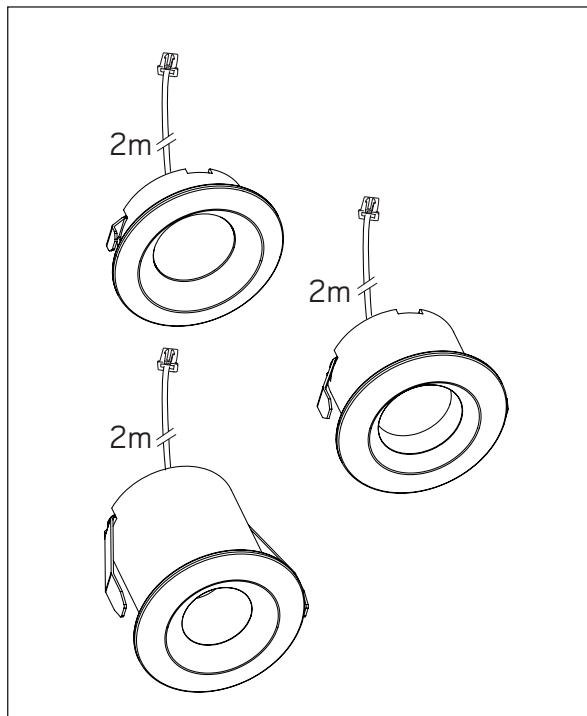


CORE



E-nr E-no Snro	Benämning Name Nimi	LED-färg LED color LEDin väri	Färg Color Väri	Effekt armatur Unit effect Valaistusteho
74 636 89	CORE 15°	2700K	Vit White Valkoinen	1,2W
74 636 91	CORE 15°	2700K	Borstat stål Brushed steel Harjattu teräs	1,2W
74 636 88	CORE 15°	3000K	Vit White Valkoinen	1,2W
74 636 90	CORE 15°	3000K	Borstat stål Brushed steel Harjattu teräs	1,2W
74 636 85	CORE 45°	2700K	Vit White Valkoinen	1,2W
74 636 87	CORE 45°	2700K	Borstat stål Brushed steel Harjattu teräs	1,2W
74 636 84	CORE 45°	3000K	Vit White Valkoinen	1,2W
74 636 86	CORE 45°	3000K	Borstat stål Brushed steel Harjattu teräs	1,2W
74 636 81	CORE 120°	2700K	Vit White Valkoinen	1,2W
74 636 83	CORE 120°	2700K	Borstat stål Brushed steel Harjattu teräs	1,2W
74 636 80	CORE 120°	3000K	Vit White Valkoinen	1,2W
74 636 82	CORE 120°	3000K	Borstat stål Brushed steel Harjattu teräs	1,2W

***Tillbehör - Accessories - Lisätarvikkeet**

E-nr E-no Snro	Benämning Name Nimi	Färg Color Väri
74 636 92	Distansring CORE	Vit White Valkoinen
74 636 93	Distansring CORE	Borstat stål Brushed steel Harjattu teräs

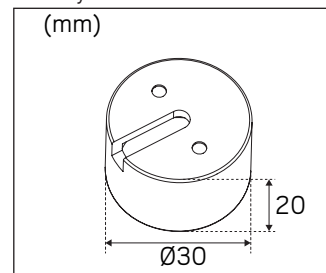
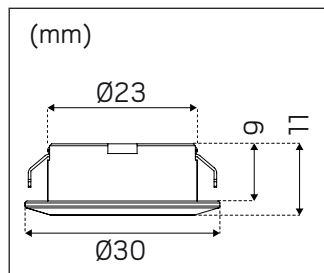
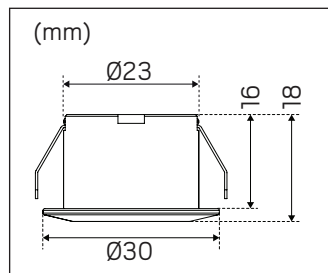
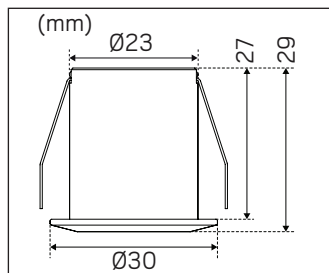
CORE 15°

CORE 45°

CORE 120°

*Distansring CORE

only for CORE 45° & 120°



Symbolförklaring - Symbols - Merkkien selitykset

CE Uppfyller kraven enligt EN-60598.
Complies with the requirements according to EN-60598.
Täyttää standardin EN 60598 vaatimukset.

Indoor Avsedd endast för inomhusbruk.
Intended for indoor use only.
Tarkoitettu ainoastaan sisäkäyttöön.

IP44 Petskydd mot föremål större än 1 mm. Strilsäkert utförande.
Contact protection against objects larger than 1 mm. Splash-proof design.
Suojaa yli 1 mm suuremmille esineille. Suojattu ylhäältä tulevalta vedeltä.

III Anger skyddsklass, klass III, för anslutning till skyddsklenspänning (SELV) via drivdon.
Specifies the protection class III, for connection to extra low voltage (SELV) via driver.
Ilmoittaa suojausluokan, luokka III, kytketään matalaan turvajännitteeseen (SELV) muuntajan kautta.

F Får monteras i eller på normalt brännbara material.
May be installed on normal flammable materials.
Saa asentaa normaaliin palavaan materiaaliin.

F Får monteras i isolerade tak tillsammans med skyddsburk, Hide-a-lite Spot Guard.
May be installed in insulated ceilings together with protective enclosure, Hide-a-lite Spot Guard.
Asennettaessa eristettyyn kattoon käytettävä suojakupua Hide-a-lite Spot Guard.

No flame Får inte täckas av isolering utan användande av skyddskåpa (se säker installation)
May not be covered by insulation without the use of protective enclosure (see safe installation)
Käytä suojakoteloa asennettaessa eristeeseen (katso turvallinen asennus)

350 mA Anger driftström.
Specifies the operating current.
Ilmoittaa käyttövirran.

LED LED-ljuskälla.
LED light source.
LED-valonlähde.

Ø25 Anger håltagningsmått.
Specifies the cut-out size.
Asennusaukon koko.

100 000 Antal tändcykler innan ljuskällan går sönder.
Number of switching cycles before the light source fails.
Valolähteen sytytyskertojen määrä

-15°C / +45°C Min-Max Omgivningstemperatur.
Min-Max Ambient temperature.
Min-Max ympäristönlämpötila.

Series-coupling Armaturen seriekopplas.
The luminaire is connected in series.
Sarjaan kytkettävä.

No flame Källsorteras som elskrot.
Sort as electrical waste.
Lajitellaan sähköromuksi.



SÄKER INSTALLATION

Läs dessa instruktioner före installationen påbörjas och lämna den vidare till brukaren av anläggningen. Armaturen skall installeras av behörig installatör och enligt gällande föreskrifter. Se till att spänningen är frånslagen före installation eller underhåll. Installera armaturen enligt beskrivningen nedan. Armaturen får ej täckas av isolering utan användande av Spot Guard Gles (74 667 02) eller utrymme enligt bild 3.

SAFETY INSTRUCTIONS

Read these instructions carefully before commencing installation and retain for future reference. The luminaire should be installed by a licensed electrician and in accordance with local regulations. Make sure that the power is off before installation or maintenance. Install as described below.

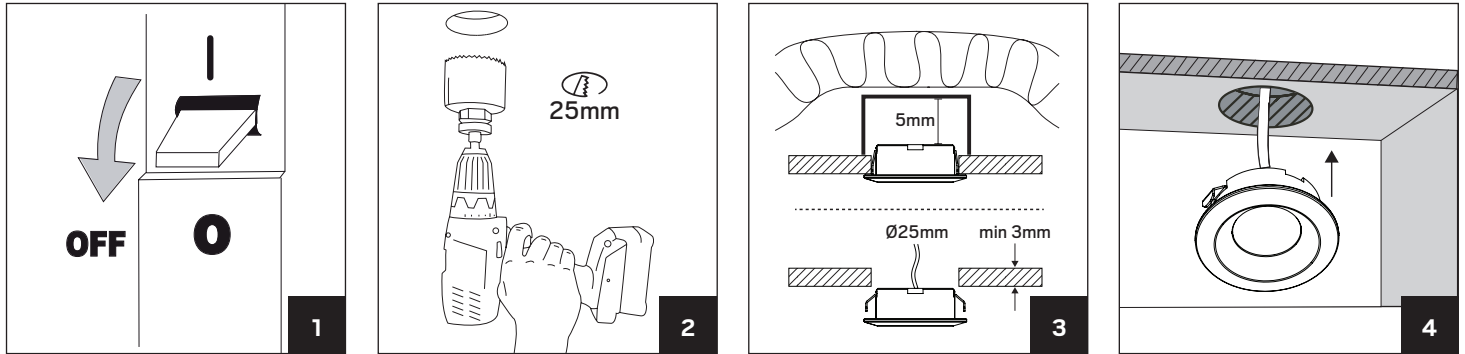
The LED luminaires may not be covered by insulation without using Spot Guard Gles (74 667 02) or space of Figure 3.

TURVALLISUUSOHJEET

Lue nämä ohjeet ennen asentamista ja luovuta ohjeet valaisimen seuraavalle käyttäjälle. Valaisimen saa asentaa valtuutettu asentaja voimassa olevien määräysten mukaisesti.

Varmista, että jännite on kytketty päältä ennen asennusta ja huoltoa. Asenna valaisin alla olevien piirustusten mukaisesti.

Asennettaessa LED-valaisinta eristeeseen, käytä Spot Guard Gles (4100517) suojakupua tai varmista riittävä asennustila kuten kuvassa 3.



sv

- Den här LED-armaturen ska seriekopplas från + till - och anslutas till en konstantströmskonverter 350mA. **WARNING! Om armaturen kopplas fel kan den gå sönder.** Max 30m ledning i en slinga, men var noga med att följa konverterns anvisningar om max ledningslängd.
- Observera föreskrivna mått innan montage.
- Anslut LED-spotlighten till konvertern innan konvertern ansluts till nätspänning, annars kan spotlighten gå sönder.
- Överbelasta inte konvertern.

en

- This LED-fixture should be serial connected from + to - and be connected to a converter 350mA. **WARNING! If the fixture is not connected it might be damaged.** Max 30m cable in one circuit, but always follow the converters manual regarding the max length.
- Observe prescribed distances while assembly.
- Please connect the LED spotlights to the driver before connecting the driver to the mains. Otherwise the LED can be destroyed
- Do not exceed the drivers maximum load.

fi

- Tämä LED-valaisin kytketään sarjaan plussasta (+) miinukseen (-) ja liitetään 350 mA:n vakiovirtamuuntimeen. **VAROITUS! Jos valaisin kytketään väärin, se saattaa rikkoutua.** Johdon maksimipituus on 30 m silmukassa, mutta noudata tarkasti muuntimen ohjeita johtimen maksimipituudesta.
- Huomioi ilmoitetut mitat ennen asennusta.
- Liitä LED-spotti muuntimeen ennen muuntimen liittämistä verkkojännitteeseen, sillä muussa tapauksessa LED-spotti voi rikkoutua.
- Älä ylikuormita muunninta.